

## LEITFADEN

# „ELEKTROMOBILITÄT“

## BESCHAFFUNG VON ELEKTRO- UND HYBRIDFAHRZEUGEN

## Inhalt

1	Vorwort	4
2	Allgemeine Einführung	5
3	Definition Elektromobilität	6
3.1	Keine Elektromobilitätsantriebe im Sinne dieses Leitfadens sind	7
3.1.1	Fahrzeuge mit reinem Verbrennungsmotor	7
3.1.2	Hybridantrieb	7
3.2	Elektroantriebe im Sinne dieses Leitfadens sind	8
3.2.1	Plug-in-Hybrid (PHEV – Plug-in-Hybrid Electric Vehicle)	8
3.2.2	Range-Extender (REEV – Range Extender Electric Vehicle)	9
3.2.3	BEV – Battery Electric Vehicle	10
3.2.4	FCEV – Fuel Cell Electric Vehicle:	11
4	Ladeinfrastruktur	12
4.1	Grundvoraussetzung - „Ladeinfrastruktur“	13
4.1.1	Technik/System Ladestation	13
4.1.2	Dimensionierung Ladestation	13
4.1.3	Zugangstechnologie / Abrechnung entnommene Energiemenge	14
4.1.4	Anschluss an das Stromnetz	14
4.1.5	Wartung und Service	15
5	Bedarfsanalyse -Allgemeine Verfahrensanforderungen	17
5.1	Definition des Beschaffungsziels und des Beschaffungsgegenstandes	17
5.2	Verfügbare Haushaltsmittel und Wirtschaftlichkeit	17
6	Vergabeverfahren - Der vergaberechtliche Rahmen	20
6.1	Einzelbeschaffung vs. Rahmenvereinbarung	20
6.2	Anforderungen an das Vergabeverfahren	21
6.3	Leistungsbeschreibung	21

6.4	Leistungsbeschreibung Kfz	22
6.4.1	Allgemeine Anforderungen	22
6.4.2	Leistungsbeschreibung Elektrofahrzeug/Hybrid	22
6.5	Zuschlag	23
7.	Beschaffung von Pedelecs	24
7.1	Definition	24
7.2	Technisch-Organisatorische Forderungen	25
7.2.1	Technische Anforderungen	25
7.2.2	Materialanforderungen	26
7.3	Allgemeines	26
7.4	Technische Parameter	26

## 1 Vorwort

Elektromobilität bietet für Deutschland große Chancen. Damit diese einfacher und besser genutzt werden können, soll dieser Praxisleitfaden als Hilfestellung bei der Beschaffung von Elektrofahrzeugen und der dazugehörigen Ladeinfrastruktur dienen. Er wendet sich an diejenigen Personen, die in Bundes- oder Landesbehörden oder auf der kommunalen Ebene für die Beschaffung zuständig sind. Der Leitfaden soll aus der Nutzerperspektive besondere Herausforderungen und Zusammenhänge aufzeigen, die in diesem Kontext beachtet werden sollten. Da sich die Marktentwicklung und die unterschiedlichen Geschäftsmodelle derzeit schnell fortentwickeln und sich die rechtlichen Rahmenbedingungen der Beschaffung auf den verschiedenen Ebenen unterscheiden, kann dieser Leitfaden keine allgemeingültigen Lösungen bieten; stattdessen soll er für die besonderen Problemstellungen rund um die Beschaffung von Elektrofahrzeugen und Ladeinfrastruktur sensibilisieren.

## 1 Allgemeine Einführung

Bereits 2007 erklärte die Bundesregierung die Förderung der Elektromobilität zu einem entscheidenden Baustein ihrer Klimaschutzstrategie. Die Bundesregierung hat in diesem Zusammenhang im Regierungsprogramm Elektromobilität u.a. eine Beschaffungsinitiative beschlossen. Auch die Regierungschefinnen und Regierungschefs der Bundesländer haben in der Ministerpräsidentenkonferenz am 06.12.2012 den Beschluss gefasst, entsprechende Initiativen zur Beschaffung zu prüfen. Angestoßen hiervon sind die Bundes- und Landesbehörden sowie die Einheiten auf der Kommunalen Ebene angehalten, Elektrofahrzeuge einzukaufen.

Im besonderen Fokus des Leitfadens steht deshalb das Vergaberecht, dem die Vorgaben für den richtigen Einkauf von Elektrofahrzeugen zu entnehmen sind. Die sich in der Praxis damit einhergehenden Fragen der Vergabestellen in tatsächlicher und rechtlicher Art sollen mithilfe dieses Leitfadens praxisgerecht beantwortet werden.

Methodisch geht der Leitfaden dabei so vor, dass er ein abstraktes Vergabeverfahren abzeichnet bzw. begleitet, auf die bei den jeweiligen Verfahrensphasen bestehenden Probleme und Schwierigkeiten hinweist und den Auftraggebern Lösungswege aufzeigt.

## 2 Definition Elektromobilität

Unter dem Begriff Elektromobilität versteht man die gesamte Bandbreite an elektrisch angetriebenen Fahrzeugen vom „E-Fahrrad“, Pedelec und e-Bikes, bis hin zum elektrisch angetriebenen Bus. Auch Hybridsysteme werden in dieser Handreichung unter dem Begriff „Elektromobilität“ gefasst, wenn sie extern (plug in), also über das Stromnetz, aufladbar sind.

In dieser Broschüre wird der Fokus auf die Elektroautos gelegt. Unter Elektroautos versteht man solche Autos, deren Antriebsmotor ein Elektromotor ist, bzw. die zusätzlich neben dem Elektromotor mit einer Verbrennungskraftmaschine als Antriebsmotor ausgestattet sind. Unter diesem Oberbegriff Elektroauto finden sich verschiedene elektrische Antriebskonzepte.

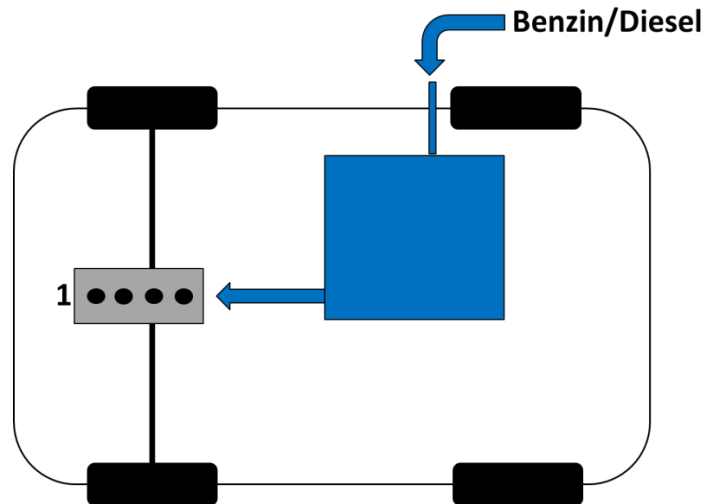
Die elektrische Energie zum Antrieb des Elektromotors kann aus einer Batterie (BEV – Battery Electric Vehicle), einer Brennstoffzelle (FCEV – Fuel Cell Electric Vehicle) oder einem zusätzlichen Range Extender (REEV- Range Extender Electric Vehicle) stammen. Da Brennstoffzellenfahrzeuge aber noch nicht auf dem Markt erhältlich sind, wird diese Technologie hier zwar kurz vorgestellt, aber im Hauptteil der Broschüre nicht weiter auf sie eingegangen.

Elektrisch angetriebene Fahrzeuge unterscheiden sich durch unterschiedliche technische Funktionsweisen im Gegensatz zu dem weithin bekannten Funktionsprinzip des Verbrennungsmotors.

## 2.1 Keine Elektromobilitätsantriebe im Sinne dieses Leitfadens sind

### 2.2 Fahrzeuge mit reinem Verbrennungsmotor

Kraftstoff, z.B. Benzin, Diesel, Erdgas aus dem Tank (blau) treiben den Verbrennungsmotor (1) an. Diese Technik gibt es seit über 125 Jahren.



#### 2.2.1 Hybridantrieb

Bei Hybridantrieben werden derzeit unterschieden:

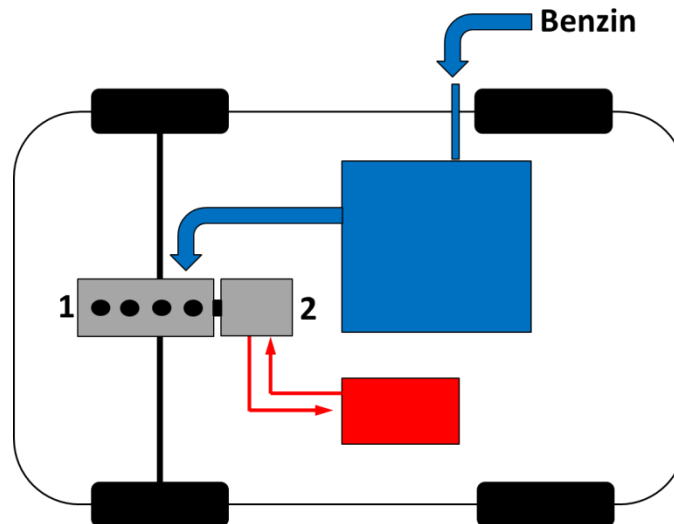
- Micro-Hybrid (Bremsenenergieerückgewinnung, Start-Stopp-Funktion)
- Mild-Hybrid (Bremsenenergieerückgewinnung, Start-Stopp-Funktion ein Elektromotor unterstützt den Verbrennungsmotor zur Leistungssteigerung des Antriebs)
- Voll-Hybrid (Bremsenenergieerückgewinnung, Start-Stopp-Funktion, kürzere Strecken können rein elektrisch gefahren werden)

Bei Mild-, Voll- und Plug-in-Hybriden ergeben sich weitere Differenzierungen in:

- Serieller Hybrid
- Paralleler Hybrid sowie
- Leistungsverzweigender Hybrid

### Funktionsweise bei einem parallelen Mildhybrid:

Kraftstoff (blau) treibt den Verbrennungsmotor (1) an. Eine E-Maschine (Generatorbetrieb) (2) erzeugt beim Bremsen Strom (Rekuperation), den die Batterie (rot) speichert und beim Anfahren über die E-Maschine abgibt. Diese Antriebsart verfügt stets über eine Start-Stopp-Funktion.



Im Gegensatz zum hier dargestellten parallelen Mildhybrid benutzt ein serieller Hybrid einen E-Motor für Antrieb und einen Verbrennungsmotor als Generator für die Batterie oder zum direkten Antrieb (vergleichbar Range Extender Konzept aber dort ist der Verbrennungsmotor viel kleiner ausgelegt). Der Verbrennungsmotor hat keine direkte Koppelung mit der Antriebsachse.

### 2.3 Elektroantriebe im Sinne dieses Leitfadens sind

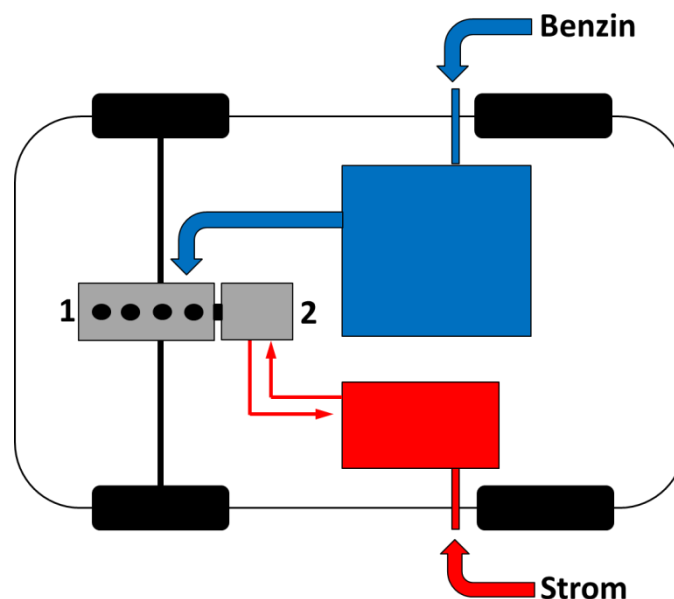
Die folgende Darstellung gibt einen prinzipiellen Überblick über die unterschiedlichen Funktionsweisen der verschiedenen Typen von elektrisch angetriebenen Fahrzeugen.

#### 2.3.1 Plug-in-Hybrid (PHEV – Plug-in-Hybrid Electric Vehicle)

Die Batterie (rot) wird extern über das Stromnetz aufgeladen. Wann immer möglich (z.B. Batterie noch geladen, geringe Fahrgeschwindigkeit), fährt das Auto mit dem Elektromotor (2). Beim Bremsen wird ein Teil der Energie durch Rekuperation zurückgewonnen und in

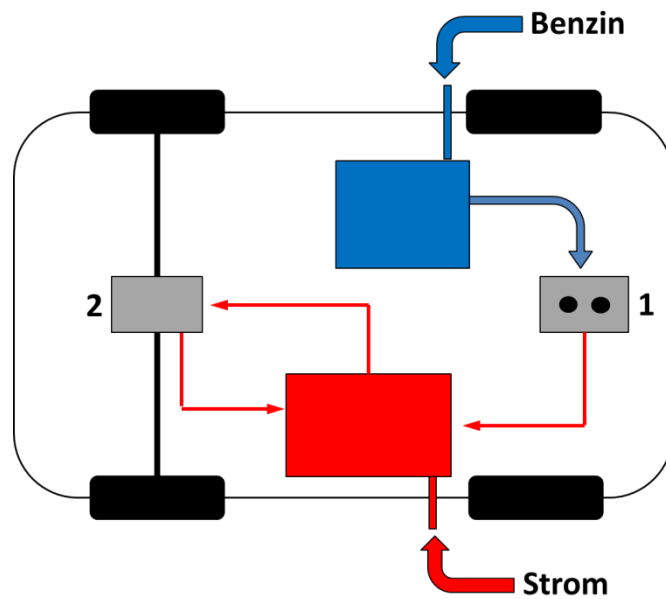


der Batterie gespeichert.. Der Verbrennungsmotor (1) wird je nach Betriebsart des Fahrzeugs spätestens bei leerer Antriebsbatterie oder aber auch bei höheren Leistungsanforderungen, die die Antriebsleistung des Elektromotors überschreiten, automatisch zugeschaltet. Auch hier gibt es unterschiedliche Konzepte wie seriell, parallel oder Mischformen. Batterien von Plug-in-Hybriden haben in der Regel größere Kapazitäten und führen damit zu höheren rein elektrischen Reichweiten (ca. 20 – 80 km) als Batterien von Vollhybriden ohne plug-in.



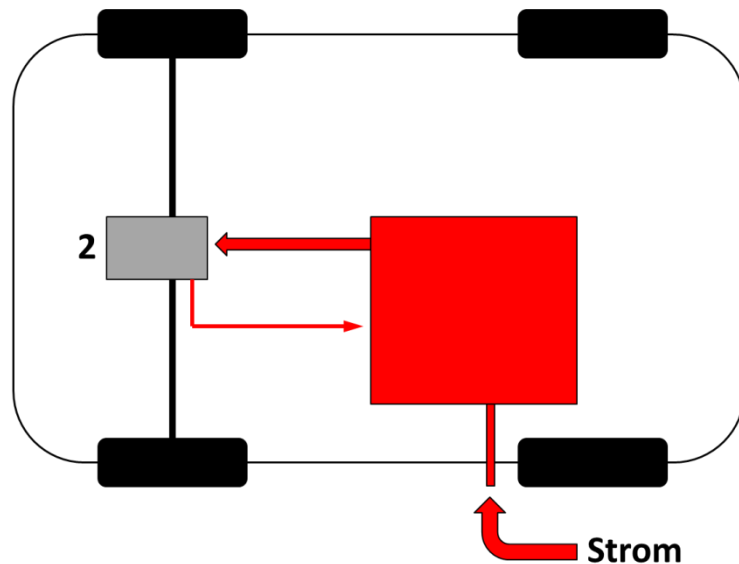
### 2.3.2 Range-Extender (REEV – Range Extender Electric Vehicle)

Das Fahrzeug wird ausschließlich vom Elektromotor (2) angetrieben. Der Strom dafür kommt aus der Batterie, die extern, also über das Stromnetz, geladen wird. Beim Bremsen wird durch Rekuperation, also Bremsenenergierückgewinnung, (ein wenig) Strom an die Batterie zurückgeleitet. Spätestens wenn die Batterie leer ist oder mehr elektrische Energie zum Antrieb erforderlich ist als die Antriebsbatterie abgeben kann, produziert der Verbrennungsmotor (1) mittels eines Generators Strom für die Batterie (rot), um diese aufzuladen. Durch den Verbrennungsmotor kann damit die Reichweite verlängert werden („range extender“)



### 2.3.3 BEV – Battery Electric Vehicle

Die Traktionsbatterie wird über das Stromnetz geladen. Der Elektromotor (2) treibt durch elektrische Energie aus der Batterie das Fahrzeug an und gewinnt beim Bremsen einen Teil der Energie durch Rekuperation zurück. Ist die Batterie leer, kann das Fahrzeug nicht weiterfahren. Die Batterie muss über das Stromnetz wieder aufgeladen werden.

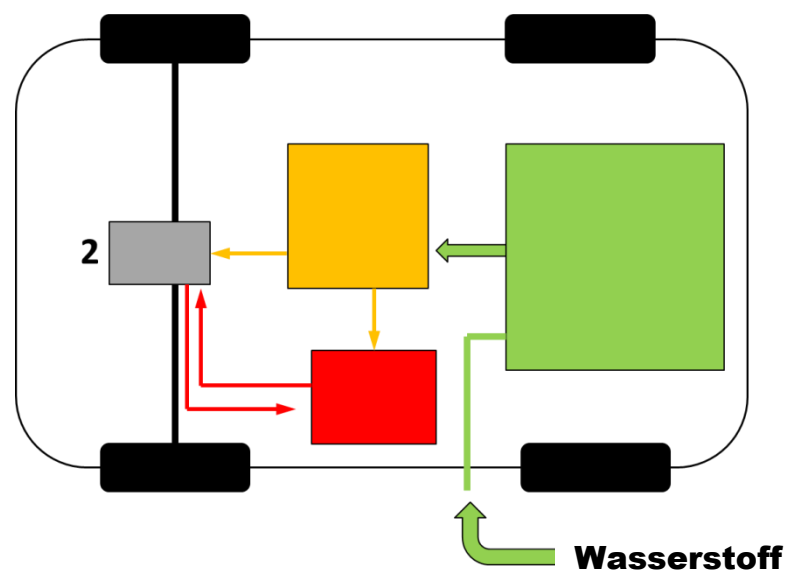


### 2.3.4 FCEV – Fuel Cell Electric Vehicle:

Autos mit Wasserstoff- und Brennstoffzellentechnologie sind noch nicht auf dem Markt erhältlich, werden aber voraussichtlich ab 2015 verfügbar sein.

Im Wasserstoff ist die Energie gespeichert, die dieses Fahrzeug antreibt. Er wird bei bis zu 700 Bar in Druckspeichertanks (grün) im Fahrzeug gelagert. In der Brennstoffzelle (gelb) wird der Wasserstoff unter Zugabe von Umgebungssauerstoff in Wasser umgewandelt, wobei elektrische Energie abgegeben wird. Diese wird in der Batterie (rot) gespeichert bzw. direkt zum Antrieb des elektrischen Traktionsmotors (2) verwendet.

Der Tankvorgang ist in der handhabung und im Zeitaufwand mit dem bekannten Tanken von Gasfahrzeugen vergleichbar. Die Reichweite liegt bei etwa 300-500 km.



### 3 Ladeinfrastruktur

Für die Nutzung von Elektrofahrzeugen im innerbetrieblichen Einsatz sind die benötigten täglichen Fahrzeugfahrleistungen und die jeweilige Einsatzdauer die wichtigsten Leistungskennzahlen. Aus diesen können optimale Ladestrategien für einen effizienten Einsatz von Elektrofahrzeugen abgeleitet werden.

In den meisten Anwendungsfällen gewerblich genutzter PKW wird das Fahrzeug zu den Betriebszeiten genutzt und kann nachts sowie am Wochenende wieder geladen werden. Darüber hinaus ergibt sich häufig im Betriebsablauf die Möglichkeit das Fahrzeug zusätzlich untertägig während längerer Standzeiten zwischen zu laden und so die verfügbare elektrische Reichweite der Fahrzeuge zu erhöhen. Dies ist häufig für die Wintermonate relevant, wenn aufgrund kalter Außentemperaturen weniger Batteriekapazität abgerufen werden kann und zusätzlich während der Fahrt weitere Verbraucher, wie zum Beispiel elektrische Heizung, Licht und Scheibenwischer eingeschaltet sind. In Extremfällen kann hierbei die tatsächlich verfügbare Reichweite der Fahrzeuge unter die Hälfte der angegebenen Reichweite nach NEFZ (Neuer Europäischer Fahrzyklus) sinken. Manche Fahrzeughersteller bieten daher zur Erhöhung der Reichweite und Reduktion der Ladezeit verschiedene Möglichkeiten der Schnellladung oder externe Dieselheizungen an.

Untenstehende Abbildung zeigt die heute verfügbaren und in Deutschland gängigsten Lademöglichkeiten tabellarisch auf:

	<b>Normalladung</b>	<b>Normal- / Schnellladung</b>	<b>Schnellladung</b>
<b>Spannungsart</b>	AC (1 - Phasig)	AC (1-3 - Phasig)	DC
<b>Strom</b>	bis 16 A	bis 16 A / bis 32 A	bis 400 A DC
<b>Ladeeinrichtung</b>	Haushaltssteckdose / Wallbox	Ladestation / Wallbox	Ladesäule
<b>Ladegerät</b>	im Fahrzeug / Kabel	im Fahrzeug / Ka-	in der Ladestation

		bel	
<b>Steckerbeispiele</b>	Schuko-Stecker	Autostromstecker (DIN IEC 62196 Typ 2)	Combined Charging System
<b>Mittlere Ladezeit (EV)</b>	8 h <sup>1</sup>	8 h / 3,5 h <sup>2</sup>	25 min <sup>3</sup>

**Tabelle 1: Übersicht der gängigsten Ladetechnologien**

Die Auswahl der benötigten Ladeinfrastruktur richtet sich nach den technischen und wirtschaftlichen Anforderungen des Betreibers und des Konzepts zum Betrieb des elektromobilen Fahrzeugpools.

### 3.1 Grundvoraussetzung - „Ladeinfrastruktur“

Vor der Beschaffung einer geeigneten Infrastrukturlösung und Dimensionierung der Anschlussleistungen empfiehlt es sich im Vorfeld grundlegende Fragestellungen zu beantworten:

#### 3.1.1 Technik/System Ladestation

Welche Reichweite wird von den in den Einsatz kommenden Elektrofahrzeugen täglich benötigt? Sind Schnellladesysteme für einen optimalen Einsatz nötig?

Welche Stecker bzw. Steckertypen und welche Ladeleistungen werden von den in den Einsatz kommenden Elektrofahrzeugen unterstützt?

#### 3.1.2 Dimensionierung Ladestation

Wie viele Fahrzeuge sollen an der Ladeinfrastruktur gleichzeitig laden können?

<sup>1</sup> Tatsächliche Dauer ist abhängig vom Ladegerät

<sup>2</sup> Tatsächliche Dauer ist abhängig vom Ladegerät

<sup>3</sup> In der Regel wird die Batterie bei DC-Schnellladungen lediglich auf 80 % der Maximalkapazität geladen

Wird die Ladeinfrastruktur draußen unter freiem Himmel, unter einem Carport oder in einer Garage (auch Tiefgarage) installiert? (→ Schutzklasse IP 66 bei Außenanwendungen, Schutz vor Vandalismus vorhanden?)

### **3.1.3 Zugangstechnologie / Abrechnung entnommene Energiemenge**

Soll die Ladeinfrastruktur auch externen zur Verfügung stehen? Wird bei der Nutzung ein Zugangssystem (z.B.: RFID-Karte, Handymfreischaltung) für einen autorisierten Personenkreis benötigt?

Soll die abgegebene Energiemenge abgerechnet werden bzw. verschiedenen Kostenstellen zu geordnet werden können?

Sollen der Betriebszustand der Ladeinfrastruktur und die abgegebene Energiemenge sowie mögliche Bedienhilfen dem Nutzer visuell dargestellt werden? (→ Display etc.)

Sollen die Steckverbindungen während des Ladevorgangs verriegelt sein?

### **3.1.4 Anschluss an das Stromnetz**

Soll die Ladeinfrastruktur an einen bestehenden Hausanschluss angeschlossen werden?

Reicht die verfügbare Leistung (insbesondere beim Ladevorgang mehrerer Fahrzeuge) für die erforderliche Ladeinfrastruktur? Muss ein Lastmanagement erfolgen?

Bei Neuinstallation eines Hausanschlusses → Abschluss neuer Stromvertrag /Soll der Smart Meter auch baulich in der Ladesäule integriert sein?

Soll die Ladeinfrastruktur mittels erneuerbarer Energien gespeist werden? → Bau eines Solarcarports? Abschluss eines Ökostromvertrages, der die Bereitstellung neuer regenerativer Stromquellen garantiert?

Bei Nutzung vorhandener Stromanschlüsse (insbesondere Schukosteckdosen) wird empfohlen, dass die Installation auf sicherheitsrelevante Merkmale durch einen Elektrofachbetrieb überprüft (Dimensionierung Sicherung, FI-Schalter, Überhitzung) wird.

### 3.1.5 Wartung und Service

Soll der Betriebszustand der Ladeinfrastruktur über das Internet ausgelesen und eine Fehlerdiagnose erstellt werden können (seitens des Herstellers? seitens des Betreibers?)?

Welche Leistungen werden innerhalb eines Servicevertrages benötigt? (regelmäßige Sichtkontrolle des Herstellers, Wartungsservice, Reparaturen, regelmäßige vollautomatisierte Überprüfung des FI (Fehlerschutzstromschalter) etc.)?

Für die Fernauslesbarkeit der Betriebszustände sowie die Autorisierung verschiedener Nutzergruppen mittels Zugangstechnik werden häufig IT-Lösungen verwendet. Dies bedeutet, dass die Ladeinfrastruktur bei Nutzung dieser Dienste an das Internet zum Beispiel mittels LAN, W-LAN, oder GSM angeschlossen werden muss.

Bitte beachten Sie, dass je nach Standort und Ausführung der zu installierenden Ladestation zum Teil umfangreiche Erdarbeiten (z.B. Fundamente, etc.) nötig sind und die Genehmigung sowie Ausführung der technischen Anschlussleistungen seitens des Netzbetreibers, die Kennzeichnung der Parkplätze, die Beschilderung, zusätzliche Beleuchtung, Buchungsportal zur Reservierung der Lademöglichkeit und ähnliches ebenfalls Bestandteil der Ausschreibung sein können.

Generell ist darauf zu achten, dass die in den Einsatz kommende Ladeinfrastruktur von einem Sachverständigen-Dienstleister (z.B. TÜV Süd) zertifiziert ist (u.a. nach IEC 61851 und CE - Konformität) und den TABs (Technische Anschlussbedingungen) des örtlichen Netzbetreibers entspricht. Darüber hinaus sind für das Vorhaben alle relevanten Normen des Verbandes der Elektrotechnik Elektronik Informationstechnik e.V. (VDE) einzuhalten.

Im Geschäftsfeld Elektromobilität konnten sich mehrere Ladeinfrastrukturanbieter bereits etablieren, so dass für die Bereitstellung von Wall-Boxen und Ladestationen je nach definierter Anforderung ein Markt besteht. Hierbei gilt zu beachten, dass eine Vielzahl von Fahrzeugherstellern Ladeinfrastrukturen einzelner Hersteller mit anbieten. Dies hat den Vorteil, dass das Zusammenspiel von Fahrzeugtyp und Ladeinfrastrukturtyp getestet und harmonisiert ist. Zur Vorbeugung einer Benachteiligung von Handwerksbetrieben ist zu prüfen,

ob in solchen Kombinationsangeboten ebenfalls ein Stromvertrag inkludiert ist und ob dieser zwingend Vertragsbestandteil sein muss.



## **4 Bedarfsanalyse - Allgemeine Verfahrensanforderungen**

Wie bei jeder Vergabe öffentlicher Aufträge erfolgen die wesentlichen Weichenstellungen auch beim Einkauf von Elektrofahrzeugen bereits auf einer dem eigentlichen Vergaberecht vorgelagerten Stufe der sog. Bedarfsanalyse. Der öffentliche Auftraggeber entscheidet vor dem Hintergrund seines autonomen Leistungsbestimmungsrechtes und vor dem Hintergrund der vorzugebenden Anforderungen an den Beschaffungsgegenstand, was er beschaffen möchte und wie er die Beschaffung organisieren und durchführen möchte. Bei der Beschaffungsentscheidung des öffentlichen Auftraggebers sind das verfügbare finanzielle Budget sowie der Haushaltsgrundsatz der Wirtschaftlichkeit und Sparsamkeit wesentliche weitere Einflussfaktoren.

### **4.1 Definition des Beschaffungsziels und des Beschaffungsgegenstandes**

Die erste Aufgabenstellung bei der öffentlichen Beschaffung ist die Klärung der Anforderungen an die zu erfüllende Verwaltungsaufgabe, die auf das „WAS“ und gleichermaßen das „WIE“ der Beschaffung einwirkt.

Seitdem die Bundesregierung im Jahre 2007 die Förderung der Elektromobilität zu einem entscheidenden Baustein ihrer Klimapolitik erklärt hat, sind hoheitliche Stellen aufgefordert Elektrofahrzeuge einzukaufen. Dies soll einen Beitrag zum Klimaschutz leisten und der generellen Förderung von Forschung und Entwicklung sowie der Vorbildfunktion der öffentlichen Verwaltung dienen. Die Berücksichtigung von Nachhaltigkeitsaspekten, wie Umweltschutz und Energieeffizienz, in der öffentlichen Beschaffung führt zu neuen Anforderungen im stark formalisierten Vergabeverfahren.

### **4.2 Verfügbare Haushaltsmittel und Wirtschaftlichkeit**

Reine Elektro- und Hybridfahrzeuge sind bislang nur zu höheren Kosten auf dem Markt zu beschaffen als konventionelle Fahrzeuge. Gerade beim Einkauf von Elektromobilität ist die öffentliche Hand aus diesem Grunde in ganz besonderem Maße auch von den zur Verfügung stehenden finanziellen Ressourcen abhängig. Mit entscheidend sind die verfügbaren Haushaltsmittel des jeweiligen öffentlichen Auftraggebers, ob ein reines Elektro- oder ein Hybridfahrzeug angeschafft wird, welche Reichweite das Fahrzeug haben oder welcher Effizienzklasse es angehören soll. Weiter ist der Aspekt der finanziellen Machbarkeit Ent-

scheidungsgrundlage für die zu beschaffende Anzahl der Fahrzeuge (Einkauf einer Fahrzeugflotte oder Einkauf eines einzigen (Probe-)Modells. Neben dem Haushaltsgrundsatz spielen auch zunehmend Umwelt- und Nachhaltigkeitsaspekte im Vergabeprozess eine wichtige Rolle.

Der Auftraggeber muss zunächst überlegen, wie es aus ökonomischen Erwägungen heraus Sinn ergibt, die für die Aufgabenwahrnehmung erforderliche Leistung zu beschaffen. Anschließend muss er den Beschaffungsgegenstand dann so festlegen, dass es für ihn wirtschaftlich auskömmlich ist. Dies bedeutet, dass er eine möglichst qualitativ hochwertige Leistung einkauft, die Kosten aber in einem vernünftigen und wirtschaftlich vertretbaren Verhältnis zu der eingekauften Leistung stehen.

Auch bei der Beschaffung von Elektro- und Hybridfahrzeugen orientiert sich der öffentliche Auftraggeber daran, ob die zu erfüllende Verwaltungsaufgabe mit Elektro- oder Hybridfahrzeugen erfüllt werden kann, ob die konkrete Fahrzeugart wirtschaftlich im Vergleich zu anderen in Frage kommenden Fahrzeugarten ist und die für die Beschaffung erforderlichen Haushaltsmittel zur Verfügung stehen. Bei der Wirtschaftlichkeitsbetrachtung geht es nicht allein darum, den in Bezug auf den Kaufpreis billigsten Weg zu wählen.

In quantitativer Hinsicht zählt nicht allein der Kaufpreis, sondern es können sämtliche Kosten, die über den gesamten Lebenszyklus hinweg anfallen, einschließlich der Betriebskosten eingerechnet werden. Da der für eine Strecke benötigte Strom wesentlich günstiger ist als Benzin oder Diesel für eine vergleichbare Strecke, kann solch eine Lebenszykluskostenanalyse bei Elektrofahrzeugen erheblich sein.

Auch qualitativ-strategische Kriterien können bei der Wirtschaftlichkeitsuntersuchung berücksichtigt werden. Auf kommunaler Ebene könnte das bedeuten, dass zum Beispiel die CO<sub>2</sub>-Emissionen der zu beschaffenden Fahrzeuge eine Rolle spielen können, da die Stadt oder Gemeinde einen anzustrebenden durchschnittlichen CO<sub>2</sub>-Austoß der Fahrzeugflotte beschlossen hat. Auf Bundesebene ist relevant, dass die Bundesregierung beschlossen hat, den Anteil der Elektrofahrzeuge an den neu angeschafften oder gemieteten Fahrzeugen im Geschäftsbereich der Bundesministerien auf 10 % zu erhöhen. Ebenso kann berücksichtigt werden, dass Elektrofahrzeuge besonders niedrige Lärmemissionen verursachen und damit als Fahrzeug in Kurorten o.Ä. besondere Vorteile aufweisen.

**Im Rahmen der Bedarfsanalyse sollte sich die Beschaffungsstelle ggf. die folgenden Fragen stellen:**

- Welche Aufgabenstellung soll mit dem Fahrzeug erfüllt werden, d.h. zu welchen Zwecken soll es eingesetzt werden?
- Soll die Fahrleistung vorrangig im städtischen Verkehr erbracht werden oder ist eine Nutzung für Dienstreisen gedacht, d.h. welche km-Leistung soll das Fahrzeug erbringen können (elektrische Reichweite in km nach ECE-R 101)?
- Soll ein Elektrofahrzeug oder ein Plug-in-Hybridfahrzeuges beschafft werden?
- Wie viele Fahrzeuge sollen beschafft werden, um die anstehende Verwaltungsaufgabe zu erfüllen, d.h. eine ganze Wagenflotte, um die alten Fahrzeuge zu ersetzen oder nur ein einzelnes Fahrzeug im Rahmen eines Modellprojekts?
- Wie hoch ist der elektrische Stromverbrauch in kWh auf 100 km?
- Welche Batterieart oder Batterieleistung wird benötigt?,
- Wie viele Personen sollen mit dem PKW befördert werden?
- Bedarf es einer Ladefläche bzw. eine bestimmte Kofferraumgröße?
- Welche Energieeffizienzklasse soll das Fahrzeug erreichen?
- Welche weiteren Ausstattungs- und Sicherheitsmerkmale sind unter den Gesichtspunkten der Wirtschaftlichkeit, des zu Verfügung stehenden Budgets und unter den Zielsetzungen der erfolgreichen Aufgabenerledigung zu bedenken?

Ergänzend dazu sind die beim Betrieb von Elektro- oder Hybridfahrzeugen relevanten Rahmenbedingungen wie Verfügbarkeit und Verteilung der Ladeinfrastruktur (stationäre oder fahrzeugbasierte Systeme oder eine Kombination dieser Systeme; Miete der Batterie) oder Fragen hinsichtlich der Verfügbarkeit von Wartungs- und Reparaturleistungen, der Finanzierung (Leasing oder Kauf, dauerhafte Verwendung oder Weiterverkauf nach einem Jahr) und ggf. auch die Möglichkeit von innovativen und nachhaltigen Systemlösungen im Sinne von „Car-Sharing“ zu klären.

Wenn der Beschaffungsbedarf hinreichend konkretisiert und definiert ist, ist das Ergebnis der Bedarfsanalyse vom öffentlichen Auftraggeber in geeigneter Form zu dokumentieren.

## 5 Vergabeverfahren - Der vergaberechtliche Rahmen

Entschließt sich ein öffentlicher Auftraggeber zu der Anschaffung von Elektro- oder Hybridfahrzeugen, sind grundsätzlich die Vorgaben der Vergabeordnung für die Dienst- und Lieferleistungen (VOL/A) zu beachten. Dabei entscheidet das Auftragsvolumen darüber, welchem Abschnitt der VOL/A die einzuhaltenden Rechtsvorschriften zu entnehmen sind. Bei Auftragsvergaben oberhalb der EU-Schwellenwerte sind die Regelungen des Kartellvergaberechts auf der Ebene des GWB und der VgV einschlägig. Bei Vergaben unterhalb der EU-Schwellenwerte entscheidet das jeweilige Haushaltsrecht, welche Regelungen anzuwenden sind. Gegebenenfalls sind darüber hinaus noch ergänzend die in den Vergabegesetzen der Bundesländer enthaltenen Vorschriften zu beachten; diese gelten i.d.R. unabhängig von den Schwellenwerten.

### **Praxishinweis:**

Gemäß § 3 Abs. 1 VgV ist bei der Schätzung des Auftragswertes auf die geschätzte Gesamtvergütung für die vorgesehene Leistung (einschließlich etwaiger Prämien) abzustellen. Der Wert, der auf einer pflichtgemäßen und sorgfältigen Prüfung der Marktlage beruhen muss, wird ohne Umsatzsteuer ermittelt. Relevanter Zeitpunkt für die Schätzung des Auftragsvolumens ist der Tag, an dem die Bekanntmachung abgesendet wird oder an dem das Vergabeverfahren eingeleitet wird.

Wichtig ist es, die Schätzung des Auftragswertes im Vergabevermerk zu dokumentieren. Dabei gilt, dass die Anforderungen an die Genauigkeit der Wertermittlung und die Dokumentationspflichten mit steigendem Auftragswert zunehmen (vgl. OLG Celle v. 12.7.2007, 13 Verg 6/07).

### **5.1 Einzelbeschaffung vs. Rahmenvereinbarung**

Entscheidend für die Frage, welche konkreten vergabeverfahrensrechtlichen Anforderungen der Auftraggeber beim Einkauf von Elektro- und Hybridfahrzeugen zu beachten hat, sind auch der Beschaffungsumfang bzw. das Beschaffungsvolumen. Für Einzelbeschaffungen

gelten z.B. andere Anforderungen als für Aufträge, die im Wege von Rahmenvereinbarungen vergeben werden sollen.

Unter Einzelmaßnahmen sind Maßnahmen für hochwertige Güter und Ausrüstungsgegenstände sowie Dienstleistungen zu verstehen, die nur gelegentlich oder einmalig erforderlich sind, wie z.B. die Erprobung eines Elektrofahrzeugs als Modellprojekt.

Eine Rahmenvereinbarung ist dann vorzugswürdig, wenn es sich um standardisierte Artikel handelt, die wiederholt über einen gewissen Zeitraum benötigt werden, wie z.B. die über einen festgelegten Zeitraum beabsichtigte Umstellung der Fahrzeugflotte zu einem bestimmten Prozentsatz auf Elektrofahrzeuge.

## **5.2 Anforderungen an das Vergabeverfahren**

Die Anforderungen an die Ausschreibung von öffentlichen Aufträgen im Bereich der Elektromobilität lassen sich ausgehend von den verschiedenen Verfahrensstufen eines Vergabeverfahrens in verschiedene Abschnitte untergliedern.

## **5.3 Leistungsbeschreibung**

Im Rahmen der Leistungsbeschreibung ist den Besonderheiten des jeweiligen Beschaffungsgegenstands Rechnung zu tragen. Hier geht es um die genaue technische Spezifizierung, die sicherstellen soll, dass die Bieter sicher wissen, welche Anforderungen sie bzw. das von ihnen angebotene Fahrzeug erfüllen muss. Zum anderen sichert die eindeutige und erschöpfende Beschreibung der Leistung dem Auftraggeber, dass das beschaffte Produkt seinen spezifischen Zielen und Anforderungen entspricht und das Fahrzeug das als notwendig erachtete Qualitätsniveau erreicht (z.B. Energieeffizienzklasse).

Aus Gründen der Transparenz muss die Leistungsbeschreibung die vom Auftraggeber verlangte Leistung eindeutig und erschöpfend beschreiben. Dies bedeutet, dass die Spezifikation den Beschaffungsgegenstand so exakt wie möglich abbilden muss.

## **5.4 Leistungsbeschreibung Kfz**

### **5.4.1 Allgemeine Anforderungen**

Festlegungen sollten insbesondere im Hinblick auf folgende Merkmale erfolgen:

- Festlegung hinsichtlich des Kaufs reiner Elektrofahrzeuge oder von Plug-in-Hybriden;
- Zahl der Fahrzeuge;
- Definition der Fahrzeugklasse (Größe);
- Ausstattungsmerkmale der Fahrzeuge (Sicherheitsstandards, Ladeinfrastruktur);
- Energieeffizienzklasse der Fahrzeuge (Emissionen von CO<sub>2</sub> nach VO (EG) 715/2007, Stickoxiden (NO<sub>x</sub>), Nichtmethan-Kohlenwasserstoffen (NMHC), partikelförmigen Abgasbestandteilen in g/km);
- E-Motor-Leistungstärke (in kW) und elektrische Reichweite der Fahrzeuge in km (nach ECE-R 101);
- Elektrischer Stromverbrauch in kWh/100 km;
- Miete/Kauf der Batterie;
- Reichweite kombiniert in km (1 Ladung, 1 Tank);
- Anforderung an das Ladeverfahren (besteht bereits eine Ladeinfrastruktur, müssen die Fahrzeuge auch an dieser geladen werden können)
- Ladedauer der Batterie bei den geforderten Ladeverfahren (in h)

Diese Informationen sind grundlegend, damit die Bieter über die Teilnahme am Vergabeverfahren entscheiden und ihre Kosten berechnen können. Es empfiehlt sich, die Preise in festgelegten Formblättern abzufragen.

### **5.4.2 Leistungsbeschreibung Elektrofahrzeug/Hybrid**

Hinsichtlich der Leistungsbeschreibung ist zwischen reinen Elektrofahrzeugen und Plug-in-Hybridfahrzeugen zu unterscheiden. Nachstehend folgt jeweils eine beispielhafte Leistungsbeschreibung für die Beschaffung von reinen Elektrofahrzeugen und Plug-in-Hybridfahrzeugen. Es ist darauf hinzuweisen, dass die vorgeschlagenen Parameter der

Leistungsbeschreibung nicht abschließend sind und auch nicht mehr als eine Hilfestellung bieten können.

#### **Leistungsbeschreibung reines Elektrofahrzeug:**

Fahrzeugklasse oder Fahrzeug vergleichbarer Art
Elektrische Mindestreichweite in km nach ECE-R 101
Ladefähigkeit an einer herkömmlichen Schukosteckdose mit 230 V
Das Fahrzeug verfügt über die Lademöglichkeit Ladebetriebsart 1 nach der Norm DIN EN 61851-1 (VDE 0122-1)

#### **Leistungsbeschreibung Plug-in-Hybridfahrzeug:**

Fahrzeugklasse oder Fahrzeuge vergleichbarer Art
Plug-in-Hybrid (Batterieladung über das Stromnetz extern)
CO2 Ausstoß max. 50 g/km nach VO (EG) 715/2007

### **5.5 Zuschlag**

Im spezifischen Bereich der Elektromobilität empfehlen sich folgende Zuschlagskriterien an:

- Leistungspreis;
- ggf. Konzept zur Bewältigung von großvolumigen Einkäufen oder Sonderbedarfs-lagen Bereitstellung von Personal und Materialreserven; „Sonder-service/Schnellservice“ bei Pannen);

## **7. Beschaffung von Pedelecs**

### **7.1 Definition**

„Pedelec“ (Pedal Electric Cycle), „E-Bike“, „Elektrorad“ oder „Elektrofahrrad“ sind häufig verwendete Oberbegriffe für Fahrräder mit elektromotorischem Hilfsantrieb. Diese Begriffe sind jedoch nicht rechtlich definiert. Verkehrsrechtlich lassen sich Pedelecs in 2 Gruppen einteilen:

*Pedelecs, die verkehrsrechtlich herkömmlichen Fahrrädern gleichgestellt sind*

Pedelecs, die den Fahrer mit einem Elektromotor mit einer Nenndauerleistung von bis zu 250 Watt während des Tretens und nur bis zu einer Geschwindigkeit von 25 km/h unterstützen. Wer schneller fahren will, ist auf die eigene Körperleistung angewiesen, die bei einem durchschnittlichen Radfahrer etwa 100 Watt beträgt. Der Unterstützungsgrad kann in mehreren Stufen eingestellt werden und ist abhängig von der Pedalkraft oder der Trittfrequenz des Fahrers.

Die Definition eines Pedelecs ergibt sich aus Paragraph 1 Absatz 3 des Straßenverkehrsgesetzes. Da es verkehrsrechtlich dem Fahrrad gleichgestellt ist, benötigen Fahrer weder ein Versicherungskennzeichen noch eine Zulassung oder einen Führerschein. Für sie besteht zudem keine Helmpflicht oder Altersbeschränkung. Dies gilt auch für Pedelecs mit einer Anfahr- oder Schiebehilfe bis 6 km/h.

*Pedelecs, die als Kraftfahrzeug eingestuft werden*

Sogenannte „schnellen Pedelecs“ oder „S-Pedelecs“ gehören nicht mehr zu den Fahrrädern, sondern zu den Kraftfahrzeugen (Kleinkrafträdern).

Für diese schnellen Pedelecs sind einige Besonderheiten zu beachten: Für sie ist eine Typ- oder Einzelgenehmigung bzw. eine Betriebserlaubnis notwendig. Das schnelle Elektrofahrrad braucht ein Versicherungskennzeichen (Kostenpunkt etwa 70 Euro pro Jahr). Die bauartbedingte Höchstgeschwindigkeit ist bei diesen Fahrzeugen die Geschwindigkeit, bis zu der der Motor unterstützt (in den meisten Fällen bis 45 km/h). Daraus folgt, dass Fahrer



mindestens 16 Jahre alt und in Besitz einer Fahrerlaubnis der Klasse AM sein müssen, zudem müssen sie einen geeigneten Schutzhelm<sup>4</sup> tragen. Auf Radwegen darf man mit dem schnellen Pedelec auch dann nicht fahren, wenn sie für Mofas frei gegeben sind.

Einige dieser Fahrzeuge sind mit einem Leichtmofa zu vergleichen und lassen sich mit Hilfe des Elektroantriebs durch einen Drehgriff oder Schaltknopf fahren, auch ohne dabei in die Pedale zu treten. Wird die Motorleistung von 500 Watt nicht überschritten und ist die bauartbedingte Höchstgeschwindigkeit nicht größer als 20 km/h, ist ein Versicherungskennzeichen, eine Typ- oder Einzelgenehmigung bzw. eine Betriebserlaubnis und mindestens eine Mofa- Prüfbescheinigung zum Fahren notwendig. Man ist auf die eigene Leistungsfähigkeit angewiesen, wenn man schneller als 20 km/h fahren möchte. Auch bei E-Bikes besteht eine Helmpflicht<sup>5</sup>.

## 7.2 Technisch-Organisatorische Forderungen

### 7.2.1 Technische Anforderungen

In der Leistungsbeschreibung sollte ein Pedelec mit allen Ausstattungen beschrieben werden. Aus der herstellernerutralen Beschreibung soll sich ergeben, dass bei den technischen Forderungen nicht alle Maße, Werte und Eigenschaften verbindlich vorgegeben werden können.

Für alle in der Leistungsbeschreibung genannten Anforderungen muss auch eine gleichwertige Art zugelassen werden. Die Gleichwertigkeit muss der Bieter durch geeignete Mittel

---

<sup>4</sup> Geeignet sind zunächst amtlich genehmigte Schutzhelme, die entsprechend ECE-Regelung Nr. 22 (BGBl. 1984 II S. 746, mit weiteren Änderungen) gebaut, geprüft, genehmigt und mit dem nach ECE-Regelung Nr. 22 vorgeschriebenen Genehmigungszeichen gekennzeichnet sind. Aber auch sonstige nicht mit einem ECE-Prüfzeichen versehene Schutzhelme können im Sinne des § 21a Abs. 2 StVO geeignet sein, wenn sie eine ausreichende Schutzwirkung haben. Eine ausreichende Schutzwirkung liegt insbesondere nicht vor bei Bauarbeiter-, Feuerwehr-, Rad-, oder Stahlhelmen der Bundeswehr. Geeignet sind vielmehr Schutzhelme, die eigens für das Kradfahren (S-Pedelec fahren) hergestellt worden sind und deren Bauart die besonderen Kräfte und Beschleunigungen, die auf den Kopf des Fahrers während eines Sturzes einwirken, ausreichend berücksichtigen. Ob tatsächlich eine ausreichende Schutzwirkung vorliegt, ist im Zweifel in jedem Einzelfall zu klären und hängt insbesondere auch vom Zustand des jeweiligen Helmes ab.

<sup>5</sup> Entscheidend für die Frage der Helmtragepflicht ist allein die zulassungsrechtliche Einstufung des verwendeten Fahrzeugs als Kraftrad bzw. Kraftfahrzeug. Aufgrund ihrer verkehrsrechtlichen Einstufung als Kraftfahrzeug besteht bei S-Pedelecs/ E-Bikes gemäß § 21a Absatz 2 Satz 1 StVO Helmtragepflicht.

(z.B. technische Beschreibung des Herstellers oder einen Prüfbericht einer anerkannten Prüfstelle) mit seinem Angebot nachweisen.

### **7.2.2 Materialanforderungen**

Es sollten ausschließlich umweltfreundliche Produkte und Materialien, insbesondere asbestfreie Materialien, angeboten und verwendet werden.

### **7.3 Allgemeines**

Im Rahmen einer nachhaltigen Mobilität werden Pedelecs beschafft. Diese werden in größtmöglichem Umfang eingesetzt, jedoch voraussichtlich nicht beschränkt auf einzelne Nutzer. Insofern bedarf es keiner individuellen Anpassung im Hinblick auf Rahmenhöhe, Sattel und Lenkerbreiten und es genügen die möglichen Anpassungsmöglichkeiten über höhenverstellbare Sattel- und Lenkerstangen. Die Rahmenhöhe wird so gewählt, dass zumindest bei durchschnittlichen Körpergrößen künftiger Nutzerinnen/Nutzer eine ergonomisch weitestgehend angepasste Nutzung ermöglicht wird.

Das angebotene Fahrrad muss über eine solide und robuste Universalausstattung verfügen, die einen intensiven, täglich mehrstündigen Einsatz bei jeder Wetterlage im gesamten Einsatzgebiet ermöglicht.

### **7.4 Technische Parameter**

Die technische Ausführung muss den Vorschriften der StVZO entsprechen. Die gesamte verbaute Technik besteht aus Standardteilen, die kurzfristig am Markt verfügbar sind (z.B. Schaltelemente, Räder, Bereifung, Sattel, Bremsen, Vorbau).

Die Leistungsbeschreibung sollte nachfolgende Kriterien beinhalten und näher beschreiben:

- Fahrradtyp (z.B. Trekking-, Cross- oder All Terrain Bike (ATB))
- Rahmen (z.B. stabiler Stahlrahmen oder Aluminiumrahmen)
- Motor (z.B. Motor mit einer maximalen Nenndauerleistung von 250 Watt)
- Akku (z.B. Rahmenakku mit Lithium-Ionen-technologie)

- Lichtanlage
- Laufräder (z.B. Hohlkammer-Alufelgen)
- Bremsen (z.B. mechanische oder hydraulische Scheibenbremse)
- Schaltung (z.B. Kettenschaltung 10 – Gang)
- Sonstiges (z.B. Kettenschutz, Schutzbleche, usw. )
- Zubehör (z.B. Diebstahlsicherung)

Alle Fahrräder sollten im montierten, fahrbereiten Zustand angeliefert werden. Die Schaltungen sind zu justieren, die Räder korrekt eingespeicht und zentriert, alle Schrauben mit dem erforderlichen Drehmoment angezogen werden.

Eine Leistungsbeschreibung (Muster) für die Beschaffung von Pedelcs finden Sie unter:

[http://www.nachhaltige-beschaffung.info/DE/DokumentAnzeigen/dokument-anzeigen\\_node.html?idDocument=878](http://www.nachhaltige-beschaffung.info/DE/DokumentAnzeigen/dokument-anzeigen_node.html?idDocument=878)

**DIESER LEITFADEN WURDE ERARBEITET VON DER**

ALLIANZ FÜR NACHHALTIGE BESCHAFFUNG

– EXPERTENGRUPPE ELEKTROMOBILITÄT –

- BUNDESMINISTERIUM FÜR WIRTSCHAFT UND TECHNOLOGIE
- BUNDESMINISTERIUM FÜR VERKEHR BAU & STADTENTWICKLUNG
- BUNDESMINISTERIUM FÜR BILDUNG UND FORSCHUNG
- BUNDESMINISTERIUM FÜR UMWELT NATURSCHUTZ UND REAKTORSICHERHEIT
- KOMPETENZSTELLE FÜR NACHHALTIGE BESCHAFFUNG BEIM BESCHAFFUNGSAMT DES BMI (KNB)
- GGEMO
- SENATSVERWALTUNG FÜR STADTENTWICKLUNG UND UMWELT BERLIN
- MINISTERIUM FÜR WIRTSCHAFT, ENERGIE, BAUEN, WOHNEN UND VERKEHR IN NRW
- BAYERISCHES STAATSMINISTERIUM DER FINANZEN
- HESSISCHE STAATSKANZLEI
- BESCHAFFUNGSAMT DES BMI
- BUNDESFINANZDIREKTION SÜDWEST
- TECHNISCHER DIENST DER BUNDESFINANZVERWALTUNG
- STADTWERKE OFFENBACH
- E-MOBILBW LANDESAGENTUR FÜR ELEKTROMOBILITÄT UND BRENNSTOFFZELLENTECHNOLOGIE
- FRAUNHOFER-INSTITUT FÜR ARBEITSWIRTSCHAFT UND ORGANISATION IAO, STUTTGART
- DEUTSCHER STÄDTETAG
- VERBAND KOMMUNALER UNTERNEHMEN E.V.
- PROJEKTTRÄGER ETN IM AUFTRAGE DES LANDES NRW FORSCHUNGSZENTRUM JÜLICH GMBH
- INSTITUT NEUE MOBILITÄT


**ANSPRECHPARTNER**

KOMPETENZSTELLE FÜR NACHHALTIGE BESCHAFFUNG

BEIM BESCHAFFUNGSAMT DES BMI (KNB)

BRÜHLER STRASSE 3, 53119 BONN

 NACHHALTIGKEIT@BESCHA.BUND.DE

 022899 610 2345

**DER LEITFADEN STEHT ZUM DOWNLOAD BEREIT UNTER**

[WWW.NACHHALTIGE-BESCHAFFUNG.INFO](http://WWW.NACHHALTIGE-BESCHAFFUNG.INFO)